

## Aplicaciones

En unidades compactas de hidromasaje y spas, piscinas, instalaciones de fertirrigación.

**Soplantes de aire para uso discontinuo, equipadas con motores tangenciales monofásicos de escobillas, muy robustos y de altas prestaciones. Conexión de salida de 50mm.**

**Fabricadas de serie con contactor térmico y Protección IPX3. Aislamiento de Clase II. Incorporan aislante acústico de alta densidad y calidad, que proporciona un funcionamiento con bajo nivel sonoro.**

## Materiales

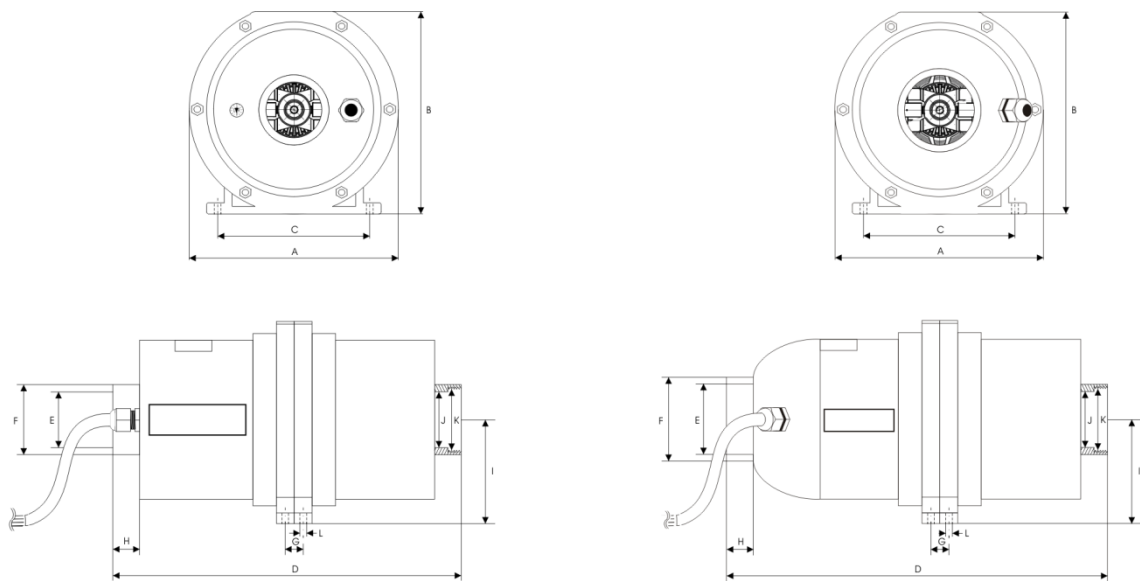
Carcasa de motor en PVC 90 absorbente de vibración e ignífugo.  
Eje de motor en acero inoxidable AISI 420. Rotor impregnado en Epoxy.  
Tornillería y Filtro de aspiración de malla de acero inoxidable AISI 304  
Bridas de soporte y sujeción en Antichoque.

## Motor

Asíncrono, dos polos.  
Proteccion IPX3.  
Aislamiento clase F.  
Servicio discontinuo.  
Protección térmica incorporada.

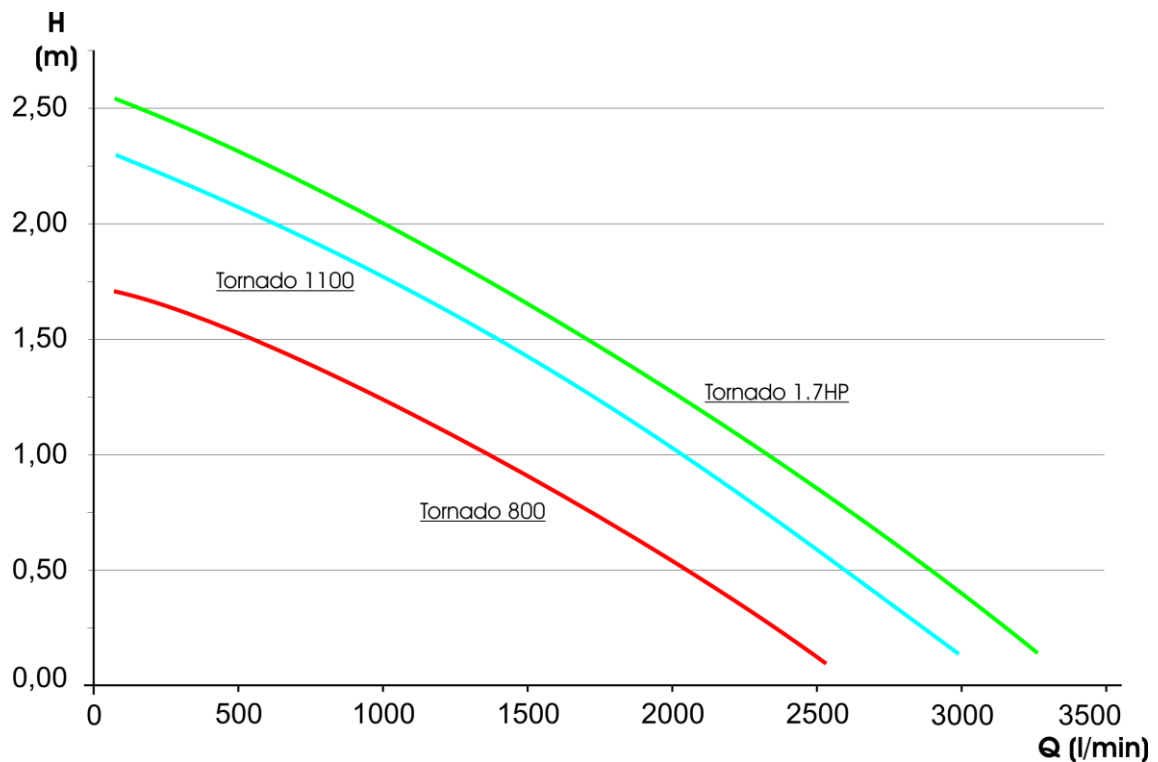


## Dimensiones



	A	B	C	D	E	F	G	H	I	J	K	L
<b>Tornado 800</b>	<b>188</b>	<b>183</b>	<b>135</b>	<b>314</b>	<b>50</b>	<b>63</b>	<b>16</b>	<b>25</b>	<b>94</b>	<b>50</b>	<b>1-1/2"</b>	<b>6.25</b>
<b>Tornado 1100</b>	<b>188</b>	<b>183</b>	<b>135</b>	<b>327</b>	<b>50</b>	<b>63</b>	<b>16</b>	<b>25</b>	<b>94</b>	<b>50</b>	<b>1-1/2"</b>	<b>6.25</b>
<b>Tornado 1.7HP</b>	<b>188</b>	<b>183</b>	<b>135</b>	<b>347</b>	<b>63</b>	<b>75</b>	<b>16</b>	<b>23</b>	<b>94</b>	<b>50</b>	<b>1-1/2"</b>	<b>6.25</b>

## Curvas de rendimiento y especificaciones técnicas



230 V 50 Hz	A 1~	P1 (kW) 1~	kW	HP	Hmax	Caudal (l/min)								
						Cmax	0,5m	1m	1,25m	1,5m	1,75m	2m	2,25m	2,5m
Tornado 800	4.1	0.8	0.77	1	1,75	2700	2200	1400	900	500				
Tornado 1100	5.1	1.12	1.1	1.5	2,4	3200	2600	200	1700	1350	1000	650	200	
Tornado 1.7HP	5.6	1.28	1.25	1.7	2,6	3450	2800	2250	2000	1700	1300	950	500	25